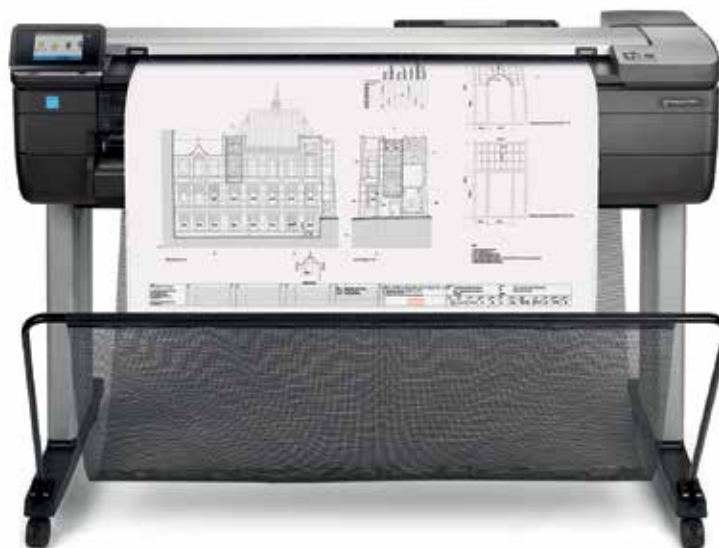




Multifuncional HP DesignJet T830 de 36"

La elección inteligente para oficinas de arquitectura y construcción en evolución

Comuníquese de forma más efectiva, sin curva de aprendizaje necesaria, con recursos de impresión, escaneo y copia



PRÁCTICO: impresión, escaneo y copia, rápidos, ágiles e intuitivos

- Disfrute de la facilidad de instalación en la oficina o en el lugar de la construcción con el multifuncional de gran formato más compacto, de 36"¹
- Imprima fácilmente juegos de impresión de proyectos y documentos en PDF con el software HP Click
- Cualquiera puede imprimir desde un smartphone o con HP Mobile Printing²
- Se adapta a su volumen de impresión: elija entre diversas capacidades de cartuchos de tinta HP de color de 40, 130 o 300 ml, y negro de 69 o 300 ml

CONFIABLE: la calidad y la confiabilidad de HP DesignJet

- Obtenga la calidad HP DesignJet en formatos de tamaño pequeño. Imprima documentos con la mitad del tamaño gracias a la bandeja de entrada A4/A3 de 50 hojas
- La tecnología de escaneo inteligente protege los originales de daños al escanear, y obtiene colores precisos
- Logre líneas precisas con hasta 0.1 % de exactitud de línea³, detalles nítidos hasta 2400 ppp o ancho de línea de apenas 0.02 mm
- El diseño reforzado y las patas robustas facilitan el transporte y el uso en el lugar de trabajo

COMUNICACIÓN: comparta de inmediato los resultados de la reunión

- Use el escáner incorporado para copiar y distribuir rápidamente bocetos y dibujos hechos a mano entre sus colegas y socios
- Escanee y envíe sus proyectos por correo electrónico desde el panel frontal usando la aplicación HP Smart⁴ para enviar a sus contactos, publique en la nube
- Enlace fácilmente su computadora, smartphone o al multifuncional con Wi-Fi Direct
- No necesita curva de aprendizaje: con el diseño intuitivo de la pantalla táctil puede escanear, copiar y compartir al instante

Multifuncional con Seguridad Dinámica. Es posible que los cartuchos que usan un chip que no es HP no funcionen y puede ser que aquellos que funcionan hoy dejen de hacerlo en el futuro. Más información en: hp.com/go/learnaboutequipment

Para obtener más información, visite hp.com/go/designjetT830

¹ Los multifuncionales HP DesignJet T830 de 24" y 36" son los dispositivos de gran formato más compactos con funciones de impresión/escaneo/copia, según las especificaciones de altura x ancho x largo divulgadas en mayo de 2017.

² La impresión local exige que el dispositivo móvil y el multifuncional estén en la misma red (por lo general, los puntos de acceso Wi-Fi unen conexiones inalámbricas a conexiones cableadas) o que tengan una conexión inalámbrica directa. El rendimiento inalámbrico depende del entorno físico y la distancia desde el punto de acceso. El funcionamiento inalámbrico solo es compatible con operaciones de 2.4 GHz. La impresión remota requiere una conexión a Internet para un equipo HP conectado a la web. El uso de banda ancha inalámbrica para los dispositivos móviles requiere un contrato de servicios que se adquiere por separado. Consulte <http://www.hp.com/go/designjetmobility> para obtener más detalles.

³ +/- 0.1 % de la longitud del vector especificada o +/- 0.2 mm (lo que sea mayor) a 23 °C (73 °F), 50-60 % de humedad relativa, en material de impresión A1/D HP en el modo Mejor, con alimentación por rollo en papel de alto gramaje y tintas originales HP Bright Office.

⁴ La aplicación HP Smart está disponible para Apple® iPad, iPhone y iPod Touch con iOS v7.0 o posterior y para dispositivos móviles con Android™ que utilizan Android™ v4.4 o posterior. La aplicación HP Smart está disponible en la Apple® App Store para dispositivos móviles Apple® y en la Google Play Store para dispositivos móviles Android™.

Especificaciones técnicas

| | | | |
|---|---|---|---|
| Impresión | Dibujos de línea ⁵ | 25 seg/página en A1/D, 82 impresiones por hora A1/D | |
| | Resolución de impresión | Hasta 2400 x 1200 ppp optimizados; | |
| | Márgenes (sup. x inf. x izq. x der.) | Rollo: 5 x 5 x 5 x 5 mm (0.2 x 0.2 x 0.2 x 0.2 pulg.) Hoja: 5 x 5 x 5 x 5 mm (0.2 x 0.2 x 0.2 x 0.2 pulg.) | |
| | Tipos de tinta | Basada en tinte (C, M, A); basada en pigmento (mK) | |
| | Cabezales de impr. | 1 (C, M, Y, mK) | |
| | Precisión de línea | +/- 0.1% ⁶ | |
| | Ancho de línea mínimo | 0.02 mm (0.0008 pulg.) (HP-GL/2 direccionable) | |
| | Ancho de línea mínimo garantizado | 0.07 mm (0.0028 pulg.) (ISO/IEC 13660:2001[E]) ⁷ | |
| | Sustratos | Manejo | Alimentación por hojas, alimentación por rollo, bandeja de entrada, bandeja para sustratos, cortador automático |
| | | Peso | 60 a 280 g/m ² (alimentación manual/rollo); 60 a 220 g/m ² (band. de entr.) |
| Tamaño | | Rollos: 279 x 914 mm (11 x 36 pulg.) Hojas: 210 x 279 x 914 x 1897 mm (8.3 x 11 x 36 x 74.7 pulg.) Hojas estándar: A4, A3, A2, A1, A0 (A, B, C, D, E) | |
| Escaneo | Velocidad de escaneo | Color: hasta 3.81 cm/s (1.5 pulg/s) Escala de grises: hasta 11.43 cm/s (4.5 pulg/s) | |
| | Resolución de escaneo/copia | 600 ppp | |
| | Tamaño máximo | de escaneo: 914 mm x 2.77 m (36 x 109 pulg.) Grosor: 0.8 mm (0.03 pulg.) | |
| Copia | Reducción/ampliación | 50 a 400 % | |
| | Máximo de copias | Hasta 99 copias | |
| Aplicaciones | Dibujos de líneas, renderizaciones, presentaciones | | |
| | Memoria | 1 GB | |
| | Conectividad | Interfaces (estándar) | Gigabit Ethernet (1000Base-T); Wi-Fi 802.11b/g/n; Wi-Fi Direct |
| Lenguajes de impresión (estándar) | | TIFF, JPEG, CALS G4, HP PCL 3 GUI, HP-GL/2, HP-RTL, URF | |
| Rutas de impresión | | Controladores de impresión Windows y Mac, Apple AirPrint, Complemento de servicio de impresión HP para Android, aplicación HP Print para Chrome OS | |
| Recursos de impresión móvil | | Impresión directa de aplicaciones móviles en iOS, Android y Chrome OS; impresión de correo electrónico con HP ePrint y la aplicación HP Smart para iOS y Android | |
| Dimensiones (ancho x prof. x alt.) | Multifuncional | 1403 x 629 x 1155 mm (55.2 x 24.8 x 45.5 pulg.) | |
| | Envío | 1578 x 570 x 645 mm (62.5 x 22.4 x 25.4 pulg.) | |
| Peso | Multifuncional | 62.5 kg (137.8 lb) | |
| | Envío | 85 kg (187.4 lb) | |
| Contenido de la caja | Multifuncional HP DesignJet T830 de 36", cabezal de impresión, cartuchos de tinta, soporte para multifuncional, eje, guía de referencia rápida, póster de instalación, software de puesta en marcha, cable de alimentación, inhibidores de realimentación | | |
| Software incluido | Software de impresión HP Click, HP DesignJet Utility para Mac y Windows | | |
| Condiciones ambientales | Temperatura en funcionamiento: | 5 a 40 °C (41 a 104 °F) | |
| | Temperatura en almacenamiento: | -25 a 55 °C (-13 a 131 °F) | |
| | Humedad en funcionamiento: | 20 a 80% HR | |
| Acústica | Presión de sonido: 48 dB(A) (impresión); < 16 dB(A) (suspensión) | | |
| | Potencia de sonido: 6.5 B(A) (impresión); < 3.4 B(A) (suspensión) | | |
| Consumo de energía | 35 watts (imprimiendo), 3.5 watts (suspensión), 0.2 watts (espera) | | |
| | Voltaje de entrada (selección automática): 100 a 240 VCA (+/- 10%), 50/60 Hz (+/- 3 Hz), 1.2 A máx. | | |
| Certificación | Seguridad | EE. UU. y Canadá (certificación CSA), UE (en conformidad con LVD y EN60950-1), Rusia (EAC), Singapur (PSB), China (CCC), India (BIS) | |
| | Electromagnética | Cumple con los requisitos de Clase B, incluidos: EE. UU. (reglas FCC), Canadá (ICES), UE (Directivas EMC/R&TTE), Australia (ACMA), Nueva Zelanda (RSM), China (CCC), Japón (VCCI); Certificado como producto Clase A: Corea (KCC) | |
| | Medio ambiente | ENERGY STAR, EPEAT Silver, marca CE (incluye RoHS, WEEE, REACH). En conformidad con los requisitos de restricción de materiales mundial RoHS en China, Corea, India, Vietnam, Turquía, Serbia y Ucrania. | |
| Garantía | Garantía limitada de 1 año. Las opciones de garantía y soporte varían según el producto, el país y los requisitos legales locales. | | |

Multifuncional con Seguridad Dinámica. Solo se destina al uso con cartuchos que tengan un chip original HP. Es posible que los cartuchos que usan un chip que no es HP no funcionen y puede ser que aquellos que funcionan hoy dejen de hacerlo en el futuro. Más información en: hp.com/go/learnaboutsupplies



© Copyright 2018 HP Development Company, L.P. La información que contiene este documento está sujeta a cambios sin previo aviso. Las únicas garantías para los productos y servicios HP se establecen en las declaraciones expresas de garantía que acompañan a dichos productos y servicios. Ninguna información contenida en este documento debe interpretarse como una garantía adicional. HP no se responsabiliza por errores técnicos o de edición ni por omisiones en el presente documento.

ENERGY STAR y la marca ENERGY STAR son marcas comerciales registradas propiedad de la Agencia de Protección Ambiental de los Estados Unidos. Windows es una marca comercial registrada de Microsoft Corporation en EE. UU. Mac y el logotipo de Mac son marcas comerciales de Apple Computer, Inc. registradas en EE.UU. y en otros países.



Información para pedidos

| | | |
|--|---|--|
| Producto | F9A30A | Multifuncional HP DesignJet T830 de 36" |
| | B3Q37A | Eje de 36" para HP DesignJet. |
| | N7P47AA | Adaptador HP USB 3.0 a Gigabit |
| Accesorios | N9M07A | Estuche resistente para HP DesignJet |
| | Cabezal de impresión original HP | F9J81A Kit de sustitución de cabezal de impresión DesignJet HP 729 |
| | Cartuchos de tinta originales HP | F9J61A |
| F9J62A | | Cartucho de tinta magenta HP DesignJet 728 de 40 ml |
| F9J63A | | Cartucho de tinta cian HP DesignJet 728 de 40 ml |
| F9J64A | | Cartucho de tinta negra mate DesignJet HP 728 de 69 ml |
| F9J65A | | Cartucho de tinta amarilla DesignJet HP 728 de 130 ml |
| F9J66A | | Cartucho de tinta magenta DesignJet HP 728 de 130 ml |
| F9J67A | | Cartucho de tinta cian DesignJet HP 728 de 130 ml |
| F9J68A | | Cartucho de tinta negra mate DesignJet HP 728 de 300 ml |
| F9K15A | | Cartucho de tinta amarilla DesignJet HP 728 de 300 ml |
| F9K16A | | Cartucho de tinta magenta DesignJet HP 728 de 300 ml |
| F9K17A | Cartucho de tinta cian DesignJet HP 728 de 300 ml | |
| Sustratos originales HP de gran formato | C1861A | Papel blanco brillante para inyección de tinta HP (con certificación FSC®) 914 mm x 45.7 m (36 pulg. x 150 pies) |
| | C6020B | Papel recubierto HP 914 mm x 45.7 m (36 pulg. x 150 pies) |
| | C6030C | Papel recubierto de alto gramaje HP 914 mm x 30.5 m (36 pulg. x 100 pies) |
| | C3875A | Película transparente HP 914 mm x 30.5 m (36 pulg. x 75 pies) |
| Servicio y soporte técnico | UC744E | Servicio HP de instalación en red |
| | U9JW8E | Soporte mensual HP con servicio in situ al SDH* |
| | U8TY8E | Soporte HP por 2 años con servicio in situ al SDH* |
| | U8PH3E | Soporte HP por 3 años con servicio in situ al SDH* |
| | U8TY9E | Soporte HP por 4 años con servicio in situ al SDH* |
| | U8PH4E | Soporte HP por 5 años con servicio in situ al SDH* |
| | U8PH5PE | Soporte HP posgarantía por 1 año con servicio in situ al SDH* |
| | U8TZ0PE | Soporte HP posgarantía por 2 años con servicio in situ al SDH* |

* SDH = Siguiente día hábil

Los **Servicios de soporte HP DesignJet** ofrecen soluciones para entornos de negocios críticos: instalación, soporte extendido y mantenimiento, además de una variedad de servicios de valor agregado. Para obtener más información, visite hp.com/go/DesignJetsupport.

Use **tintas originales HP**, cabezales de impresión HP y sustratos HP de gran formato para disfrutar de alta calidad uniforme y rendimiento confiable que permiten un menor tiempo de inactividad. Estos componentes críticos están diseñados en conjunto como un sistema de impresión optimizado para brindar precisión de líneas y tonos negros intensos. Para obtener más información, visite hp.com/go/OriginalHPInks.

Para conocer el portafolio completo de **sustratos HP de gran formato**, consulte HPLFMedia.com.

Aspectos ecológicos

- Certificación ENERGY STAR® y registro EPEAT Silver¹⁰
- Reciclaje práctico y gratuito de cartuchos de tinta y cabezales de impresión HP¹¹
- Papeles con certificación FSC® y diversos sustratos HP reciclables con un programa de devolución¹¹

Recicle el hardware y los consumibles de impresión de gran formato.

Descubra cómo en nuestro sitio web hp.com/ecosolutions

⁵ Tiempo de impresión mecánica. Impreso en modo Rápido, con el modo Económico activado, usando papel blanco brillante para inyección de tinta HP (bond) con tintas originales HP.

⁶ +/-0.1 % de la longitud de vector especificada o +/-0.2 mm (lo que sea mayor) a 23° C (73° F), 50 a 60 % de humedad relativa, en papel de alto gramaje A0/E HP en modo Óptimo o Normal con película mate HP.

⁷ Medido en película mate HP.

⁸ Código de licencia de la marca comercial BMG FSC®-C115319, consulte fsc.org. Código de licencia de marca comercial HP FSC®-C017543, consulte fsc.org. No todos los productos con certificación FSC® están disponibles en todas las regiones. Para obtener información sobre sustratos HP de gran formato, consulte HPLFMedia.com.

⁹ Puede reciclarse a través de los programas de reciclaje disponibles más comunes.

¹⁰ Registro EPEAT donde corresponde y/o es admitido. Consulte epeat.net para ver el estado de registro en cada país.

¹¹ La disponibilidad del programa puede variar. Consulte hp.com/recycle para conocer más detalles. Muchos sustratos HP son reciclables a través de los programas de reciclaje comunes disponibles. Para obtener información sobre sustratos HP de gran formato, consulte HPLFMedia.com.